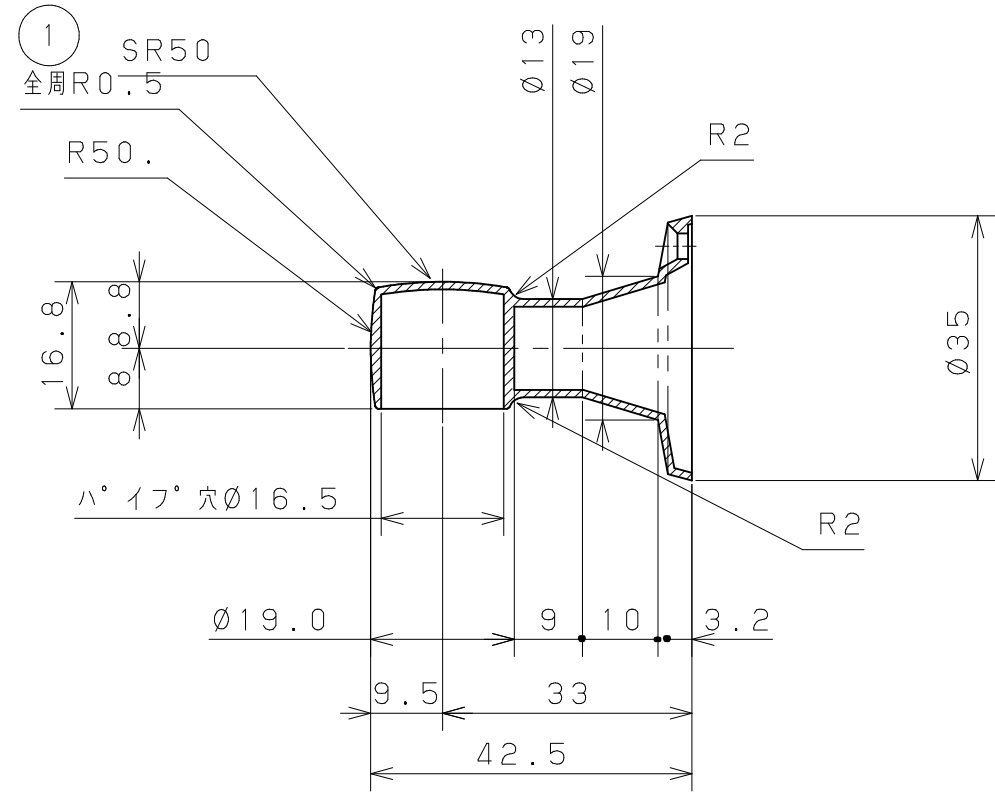
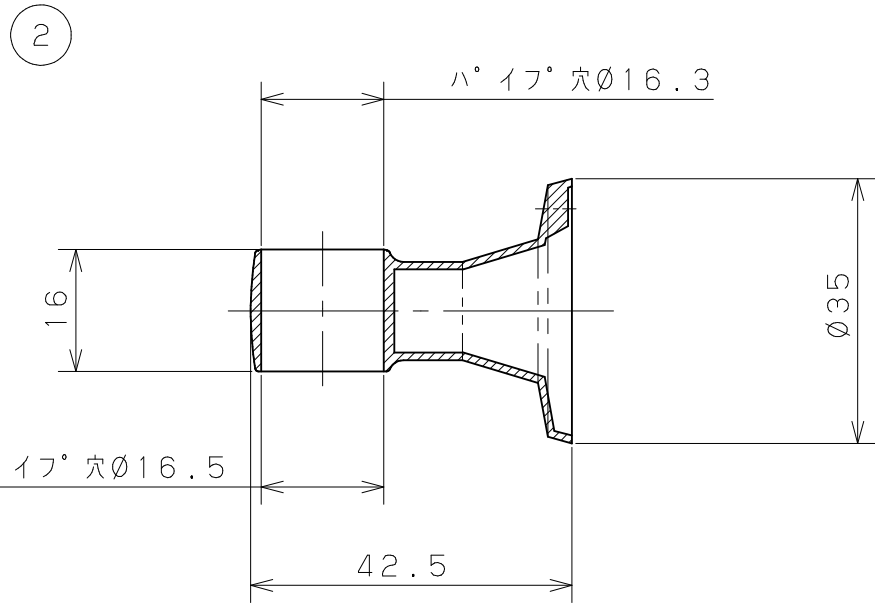
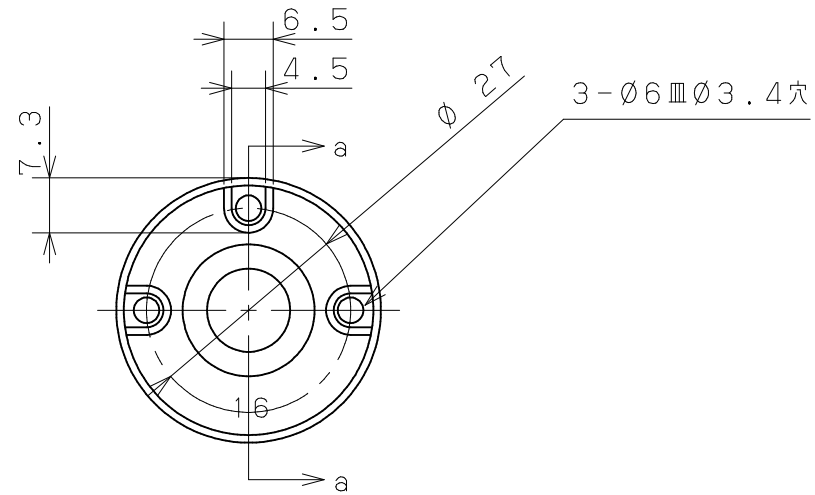


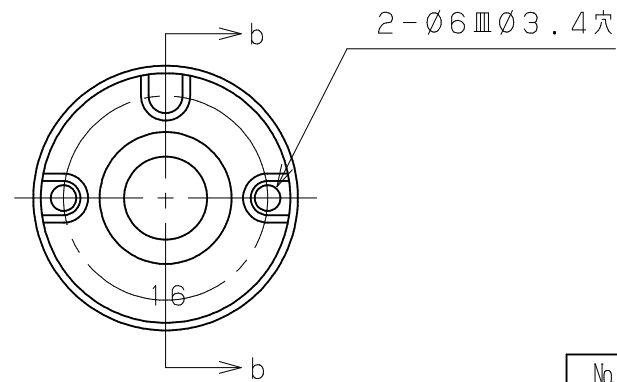
片番	訂正内容	日付	備考	押印	検印	承認
△						
△						



a-a section



b-b section



No.	品名	商品コード	備考
1	BUSブラケット止16	011-4490	
2	BUSブラケット通16	011-4560	

品番	名称	数量	材質	表面処理	備考
4	2取付ネジ	2	SWCH18A	光沢クロメート	No2⊕木ネジ* 2.7x16
3	1取付ネジ	3	SWCH18A	光沢クロメート	No2⊕木ネジ* 2.7x16
2	ブラケットØ16首短通	1	ZDC2	クロムメッキ	
1	ブラケットØ16首短止	1	ZDC2	クロムメッキ	

記事	名称	BUSブラケット ブラケットØ16首短止・通	製図月日	承認	<input type="checkbox"/> 検 <input type="checkbox"/> 図 <input type="checkbox"/> 設 <input type="checkbox"/> 計 <input type="checkbox"/> 製 <input type="checkbox"/> 図
	図番				

マツメ株式会社
MAZROC CO., LTD.